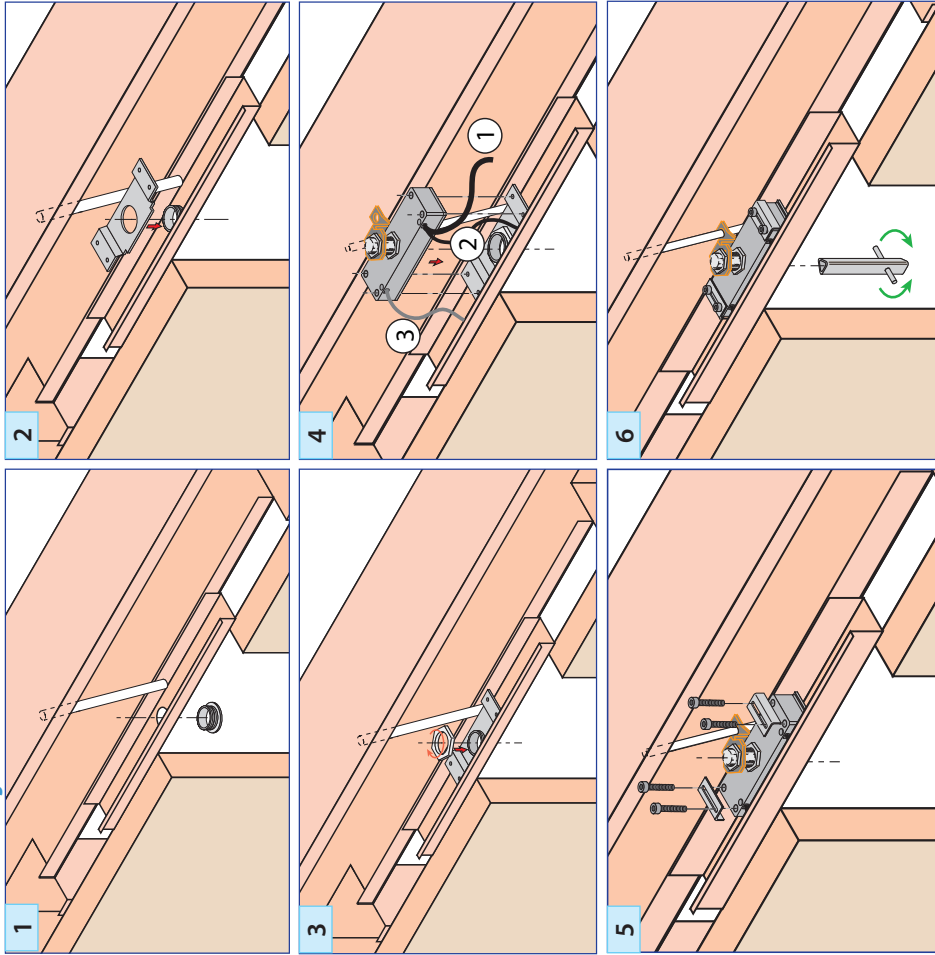


## Phases de montage



### DAV - DEX

#### RACCORDEMENT (DAV) :

- ② : 3 conducteurs (contact inverseur) : noir (commun) ; gris (NO) ; bleu (NF).
- ③ : 2 conducteurs : alimentation 24 V d.c.

### MDV21

#### RACCORDEMENT (MDV21) :

- ① : contact de sécurité monostable
- ② : Microswitch
- ③ : Option EN81-71

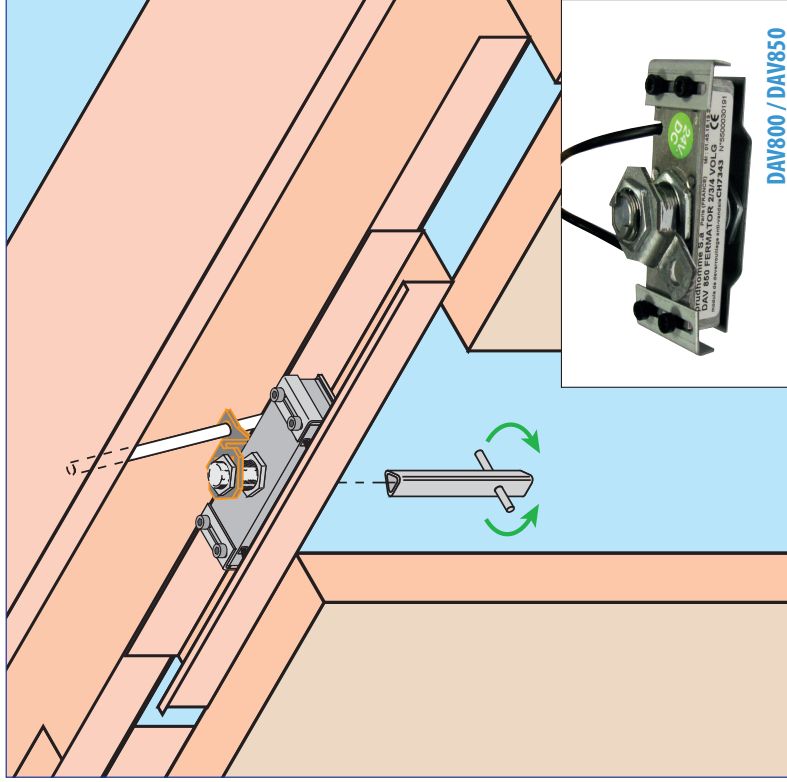
Fonctionne avec le coffret bistable de réarmement ARM/MDV21.



## PRUDHOMME

38, Rue Charles de Gaulle F  
94140 Paris/Alfortville  
www.prudhomme.com  
Tél. : +33 01 45 18 19 20  
Fax : +33 01 45 18 19 21

- Déverrouillage antivandale électromécanique (Fermator - Technolama)
- Détecteur double contacts (Fermator - Technolama) pour conformité EN81.21, EN81.21 + EN81.71



### Matériel fourni :

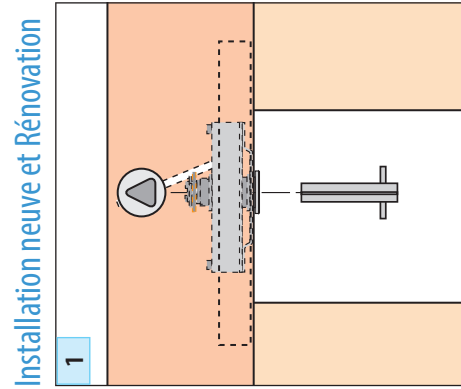
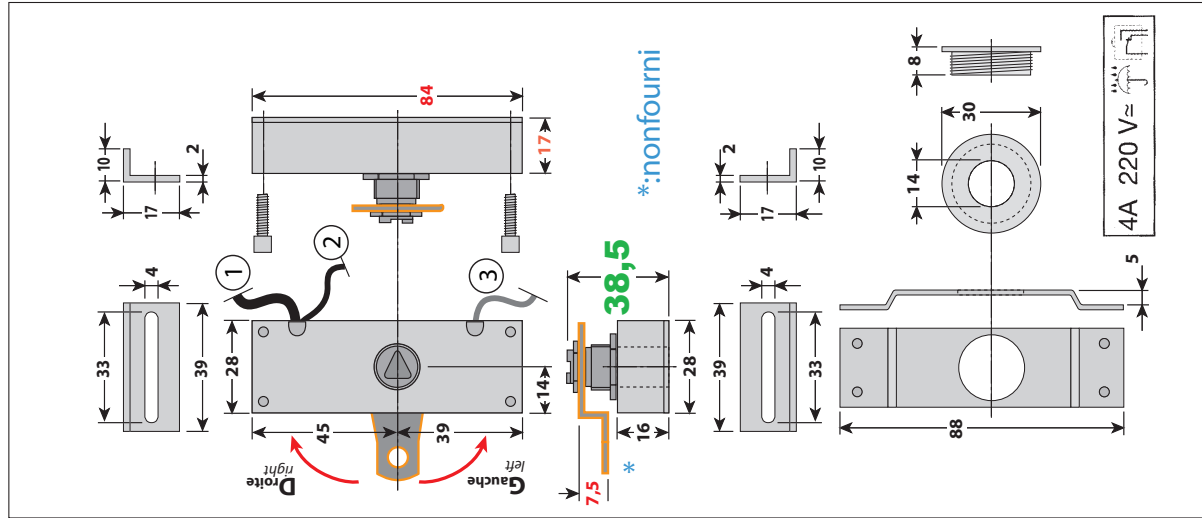
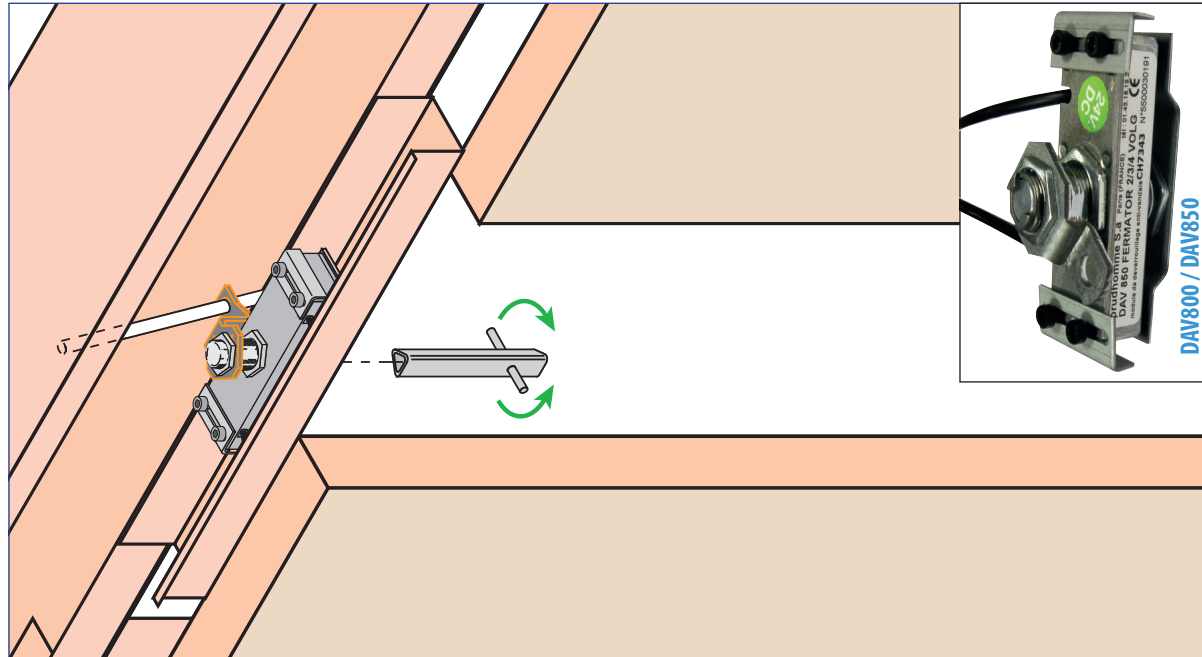
- Ensemble DAV Ferma + Visserie
- Ensemble CEX Ferma + Visserie
- Ensemble MDV21 Ferma + Visserie

### Matériel optionnel :

CHC-10 (Chemin de câble pour module d'anti-déverrouillage).

AVANT TOUTE INSTALLATION, LIRE ATTENTIVEMENT CETTE NOTICE.

- Détecteur double contacts (Fermator - Technolama) pour conformité EN81.21, EN81.21 + EN81.71

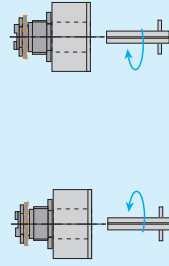


Installation neuve et Rénovation



**IMPORTANT :**

Préciser le sens de déverrouillage.



- DAV700 Ferma-G
- DAV750 Ferma-G
- DAV800 Ferma-G
- DAV850 Ferma-G
- CEX Ferma-G
- MDV21 Ferma-G

- DAV700 Ferma-D
- DAV750 Ferma-D
- DAV800 Ferma-D
- DAV850 Ferma-D
- CEX Ferma-D
- MDV21 Ferma-D

**DAV - CEX**

- DAV700 Ferma (24V dc - 100 mA) : Blocage uniquement, module bloqué sous tension.
- DAV750 Ferma (24V dc - 100 mA) : Blocage uniquement, module bloqué hors tension.
- DAV800 Ferma (24V dc - 100 mA) : Blocage + Alerte sous tension, blocage mécanique d'accès au triangle (impossibilité d'utiliser la clé de déverrouillage de la serrure).
- DAV850 Ferma (24V dc - 100 mA) : Blocage + Alerte hors tension, blocage mécanique d'accès au triangle (impossibilité d'utiliser la clé de déverrouillage de la serrure).

- CEX Ferma (microswitch) : contact inverseur pour système d'alerte.

**RACCORDEMENT (DAV) :**

- ② : 3 conducteurs (contact inverseur) : noir (commun) ; gris (NO) ; bleu (NF).
- ③ : 2 conducteurs : alimentation 24V dc.

**MDV21**

**RACCORDEMENT (MDV21) :**

- ① : contact de sécurité monostable
- ② : Microswitch
- ③ : Option EN81-71

Fonctionne avec le coffret bistable de réarmement ARM/MDV21.

